

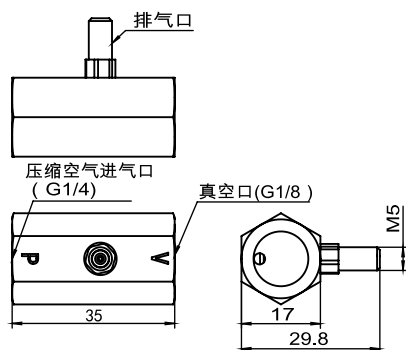
型号：MVR



直线型单级真空发生器使用说明书

1.设计参数及功能说明

MVR...



2.工作原理

- 1.压缩空气进气口:通入干净干燥的压缩空气
- 2.排气口:工作时不能遮挡
- 3.真空口:连接吸盘

压缩空气进气口通入压缩空气,真空口产生真空。

- ※如果超过最高使用压力,产品可能会损坏。
- ※建议压缩空气0.3Mpa-0.6Mpa